

Vežba 3

Učvršćivanje ležaja u kućici



Aksijalnu silu od koničnog zupčanika F_a , prihvata n vijaka. Pritezanje vijaka je ručno. Odrediti stepen sigurnosti vijaka.

Aksijalna sila $F_a = 4000 \cdot N$

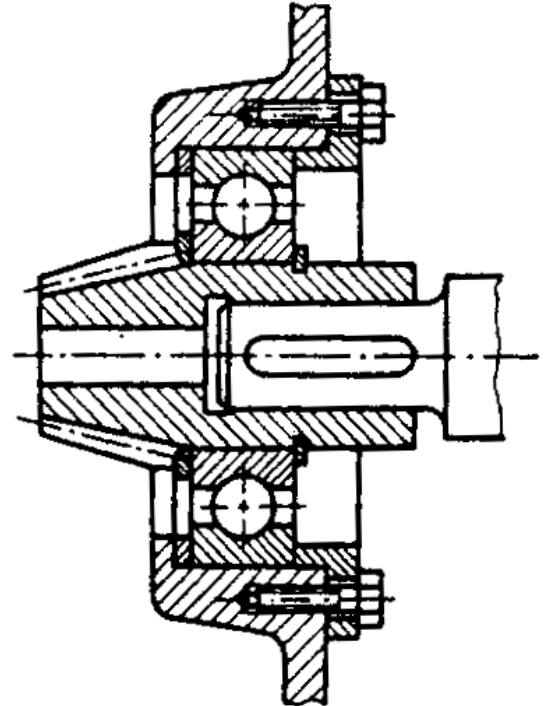
broj vijaka $n = 8$

vijak M 10 - 4.8 - JUS M.B1.050

koeficijent trenja $\mu = 0.15$

pritezanje se vrši ključem $L = 16 \cdot d$

ručna sila pritezanja $F_r = 80 \cdot N$



Resenje:

Pretpostavljam da vijci ravnomerno prihvataju opterećenje, pa je uzdužna (aksijalna) sila u pojedinim vijcima

$$F_{av} = \frac{F_a}{n} \quad F_{av} = 500 \text{ N}$$

Pritezni moment ostvaren ručnom silom za prečnik navoja $d = 10 \cdot \text{mm}$

$$T_p = F_r \cdot L \quad T_p = F_r \cdot 16 \cdot d \quad T_p = 12.8 \text{ N} \cdot \text{m}$$

Obzirom da je pritezni moment

$$T_p = F_p \cdot \left(0.16 \cdot P + \mu \cdot \frac{d_2 + D_{sr}}{2} \right)$$

pritezna sila u vijku je

$$F_p = \frac{T_p}{0.16 \cdot P + \mu \cdot \frac{d_2 + D_{sr}}{2}}$$

gde je:

korak navoja $P = 1.5 \cdot \text{mm}$ Tab.4.1 str.77 ME I

srednji prečnik navoja $d_2 = 9.026 \cdot \text{mm}$

srednji prečnik dodira glave vijka i podloge $D_{sr} = \frac{s + D_o}{2}$

otvor ključa $s = 17 \cdot \text{mm}$ Tab.4.5 str.84 ME I

prečnik otvora za vijak $D_o = 12 \cdot \text{mm}$ Tab.4.5 str.84 ME I za srednji kvalitet

$$D_{sr} = \frac{s + D_o}{2} \quad D_{sr} = 14.5 \text{ mm}$$

pa je sila u vijku usled pritezanja

$$F_p = \frac{T_p}{0.16 \cdot P + \mu \cdot \frac{d_2 + D_{sr}}{2}} \quad F_p = 6.386 \times 10^3 \text{ N}$$

Ukupna sila u vijku je posledica i pritezanja i dejstva aksijalne sile na konicni zupcanik,

$$F_v = F_{av} + F_p \quad F_v = 6.886 \times 10^3 \text{ N}$$

Napon zatezanja u jezgri vijka je sila po jedinici površine. Ako je površina poprečnog preseka jezgra vijka

$$A_3 = 52.3 \cdot \text{mm}^2 \quad \text{onda je napon}$$

$$\sigma_z = \frac{F_v}{A_3} \quad \sigma_z = 131.659 \frac{\text{N}}{\text{mm}^2}$$

Stepen sigurnosti je po definiciji odnos kritičnog i radnog napona, dakle

$$S = \frac{[\sigma]}{\sigma}$$

Obzirom da je vijak opterećen statički, kritični napon je napon na granici tecenja.

$$R_{eH} = 320 \cdot \frac{\text{N}}{\text{mm}^2} \quad (\text{Na osnovu oznake vijka } R_{eH} = 4 \cdot 8 \cdot 10)$$

$$S = \frac{R_{eH}}{\sigma_z} \quad S = 2.4$$

Obzirom da je za obične vijčane veze dozvoljen stepen sigurnosti $S_{min} = 3$, stepen sigurnosti ne zadovoljava. Preporučuje se upotreba narednog jačeg vijka M 12, ili upotreba više vijaka.