



Predmet: **Mašinski elementi**

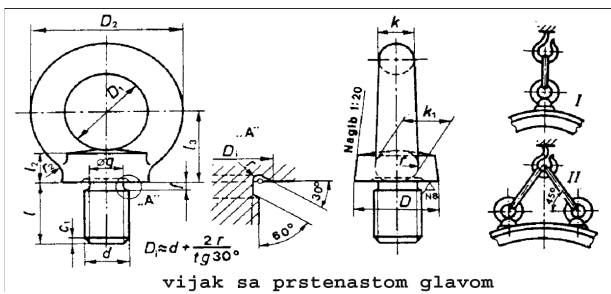
Nastavnik: **Sima Pastor**

Učenik: _____

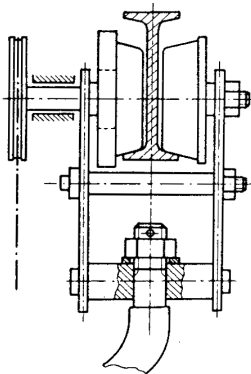
Zadatak br. 2

Tema: Navojni spojevi

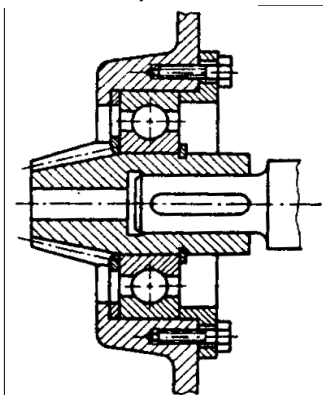
Vežba 1



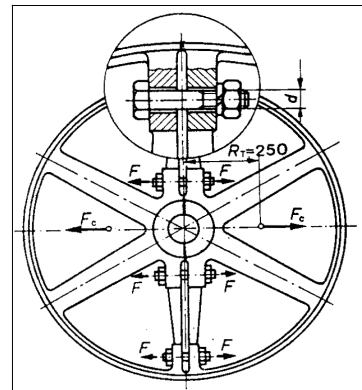
Vežba 2



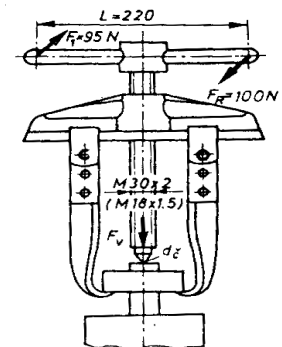
Vežba 3



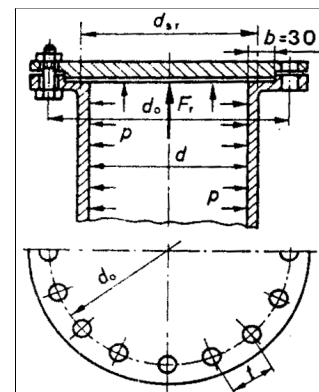
Vežba 4



Vežba 5



Vežba 6



Datum izdavanja: _____ 19. radna nedelja

Ocena rada: _____

Datum predaje: _____ 22. radna nedelja

Ocena odbrane: _____